

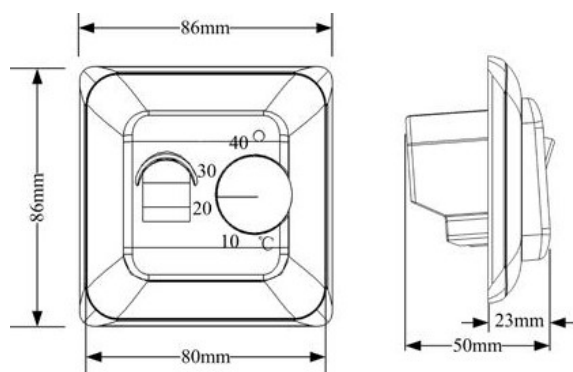
Vlastnosti elektronického termostatu Praktik 5:

Pro automatickou regulaci topných kabelů a jiných topných systémů. Při vytápění svítí červená LED dioda.

Termostat splňuje požadavky na bezpečnost, úsporu energie a pohodlí.

Technické parametry:

Schválení:	CE
Max. zatížení / Napětí:	16A / 220V AC
Max. zatížení:	10A pro samoregulační kabely
Volba senzoru: podlahový a prostorový, jenom prostorový	
Spotřeba energie:	5VA
Rozsah nastavení °C:	5°C ~ 40°C v prostoru
Podlahový senzor:	délka kabelu 3m omezuje °C
Omezení °C podlahy:	55°C max. nastavené výrobou
Hystereze:	± 0,5°C
Teplota okolí:	-5 ~ 50°C
Stupeň ochrany s krytem:	IP20

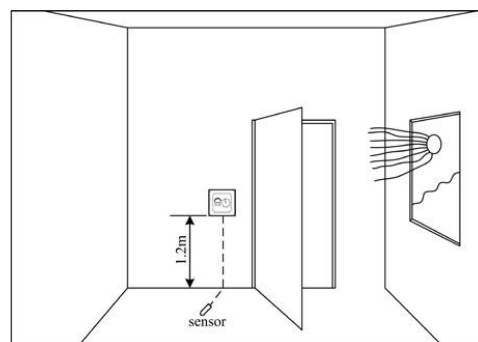
Rozměry:**Podlahový senzor – teplota / odpor a montáž:**

(°C)	(Ω)
5	22070
10	17960
20	12091
30	8312
40	5827

Prosím zasuňte podlahový senzor dovnitř připraveného husího krku. Jestliže zkracujete senzor, tak konce vodičů senzoru opatřete **dutinkou**, aby dobře držel ve svorkách termostatu. Kabel senzoru je možno prodloužit až na 50m s jinými kabely, jestliže je to potřebné. Jestli se použije více pramenný kabel jako kabel na prodloužení, extra vodič by se neměl použít pro napájení – například napájení pro topný kabel. Předějete rušení (interferenci) signálu napětí pro topný termostat. Jestliže prodlužujete senzor kabelem se stíněním, tak stínový kabel by se neměl propojovat s uzemněním, ale se svorkou 7. Podle doporučení by prodloužený kabel a kryt neměly být sdílené s jinými kabely.

Umístění termostatu a senzoru:

Upozornění: Termostat vždy umístějte na vnitřní stěnu budovy (ne na vnější) a tam, kde není průvan a není vystaven přímým slunečním paprskům nebo jiným zdrojem tepla, nebo zimy.

**Nastavení teploty:**

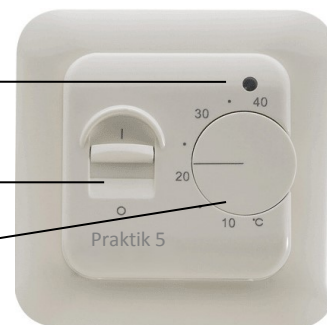
Výrobní nastavení teploty je +5/40°C. LED dioda svítí, jestliže systém topí. Při prvním použití, prosím, nastavte termostat na nejvyšší teplotu, abyste vyzkoušeli, že systém topí. Potom nastavte požadovanou teplotu. Když teplota v místnosti nebo podlaha dosáhne požadované teploty, otočte knoflíkem do polohy, když se LED dioda vypne. Po jednom nebo dvou dnech by mělo být pro uživatele jednoduché nastavit termostat podle potřeby.

Pokyny pro manipulaci:

Indikátor topení:
LED zapnutá během topení

I Zapnout a Vypnout 0

Nastavení teploty:
Regulační knoflík
5 ~ 40°C

**Kalibrace teploty:**

Když vnitřní teplota dosáhne stabilní hodnoty, uživatel může kalibrovat termostat, aby byla stejná teplota na termostatu a jaká je reálná teplota v místnosti.

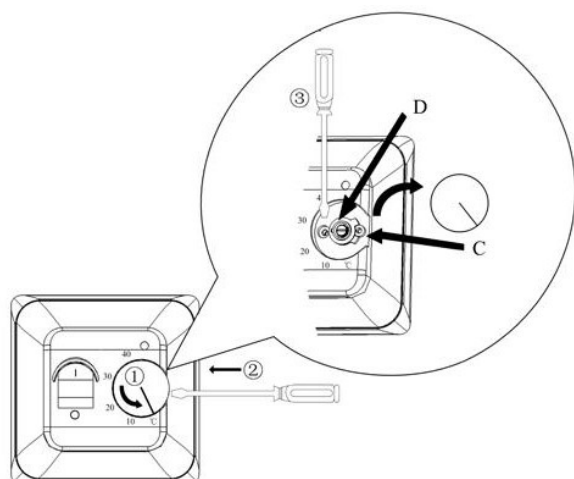
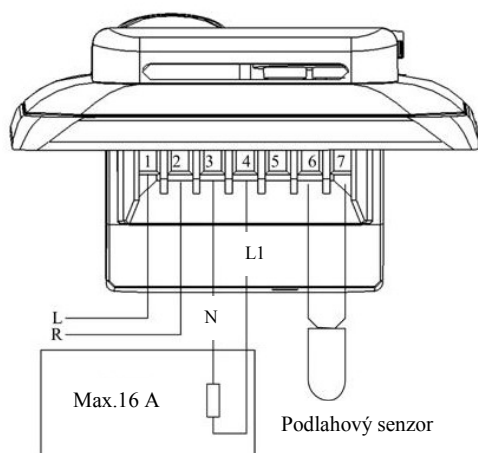
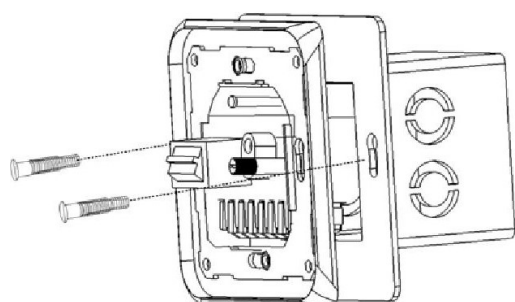
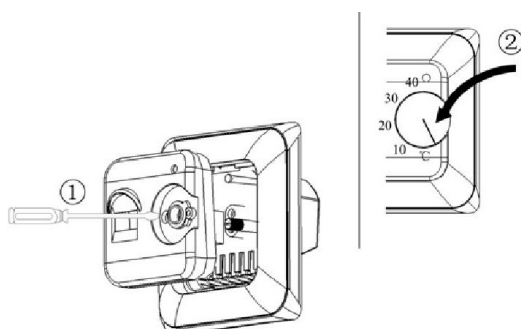
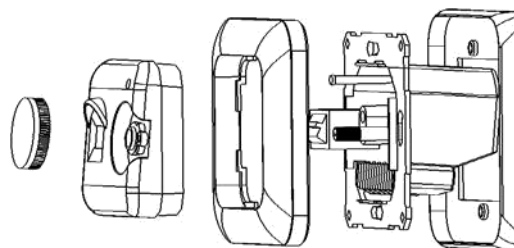
Postup při kalibraci:

- 1) Změřte teplotu teploměrem;
- 2) Odmontujte regulační knoflík (viz obr. níže);
- 3) Otáčejte nastavovací páčkou teploty D (viz obr. níže), dokud se nevypne LED dioda;
- 4) Nasaďte regulační knoflík tak, aby odpovídal pozici reálné teploty v místnosti.

Upozornění: Prosím, neotáčejte regulačním knoflíkem, pokud byla kalibrace nastavená výrobou!

Omezení rozsahu regulačního knoflíku:

Blokovací mechanismus pod regulačním knoflíkem je možné použít pro omezení rozsahu nastavení teploty. Uživatel může uzamknout nastavovací rozsah (např. 20 – 25°C). Uvolněte šroubek C (viz obr. níže). Vrchní nastavovací kroužek omezuje maximální teplotu a spodní omezuje minimální teplotu. Šroubek dotáhněte.

Obrázek 1: Kalibrace teploty a omezení rozsahu regulačního knoflíku:**Obrázek 2 Schéma zapojení:****Obrázek 3: Uchycení základny termostatu do běžné el. krabice****Obrázek 4: Uchycení panelu termostatu****Názvy částí termostatu**

Knoflík / Pane l / Vnitřní rám / Základna / Vnější rám

Prohlášení o shodě

vydané podle § 13 odst. 1 zákona č. 264/99 Z.z. a nařízení vlády č. 194/2005 Z.z. ve znění nařízení vlády 318/2007 Z.z. a č. 308/2004 Z.z. ve znění nařízení vlády 449/2007 Z.z. Název: elektronický termostat Praktik 5 na regulování teploty. Posouzení shody bylo vykonané podle nařízení vlády č. 194/2005 Z.z. ve znění nařízení vlády 318/2007 Z.z. o elektromagnetické kompatibilitě zařízení a nařízení vlády č. 308/2004 Z.z. v znění nařízení vlády 449/2007 Z.z. o elektrických zařízeních. Při posuzování shody na výrobek byly použité směrnice EU a splněné normy: EN 60730-1:2011, EN 60730-2-9:2010, EN 61000-3-2:2006+A2:2009, EN 61000-3-3:2008, LOW-VOLTAGE DIRECTIVE/Směrnice o nízkém napětí 2006/95/EC, Příloha 4, Směrnice EMC 2004/108/EC, Příloha II.

Záruka 2 roky – Termostat Praktik 5

Záruka je platná se správně dodanými dokumenty:

1. Když je záruční kupón, viz níže, správně vyplněný
2. Dokument o koupi: faktura, nebo nákupní doklad
3. Povinností dodavatele bude bezplatně opravit nebo dodat novou jednotku zákazníkovi bez dalších vedlejších nákladů spojených s opravou nebo výměnou jednotky.

Záruka neplatí, jestliže instalace nebyla provedena odborně způsobilou osobou nebo chybou způsobenou nesprávným návrhem, poškozením, nesprávnou instalací, nebo jiným pozdějším poškozením. Jestliže budeme požádání opravit nebo vyměnit tuto jednotku, všechny náklady budou účtované.

Záruční kupón

Datum prodeje a razítko:	Datum instalace:
Elektroinstalatér / Prodejce	Jméno a Příjmení
Podpis	Razítko