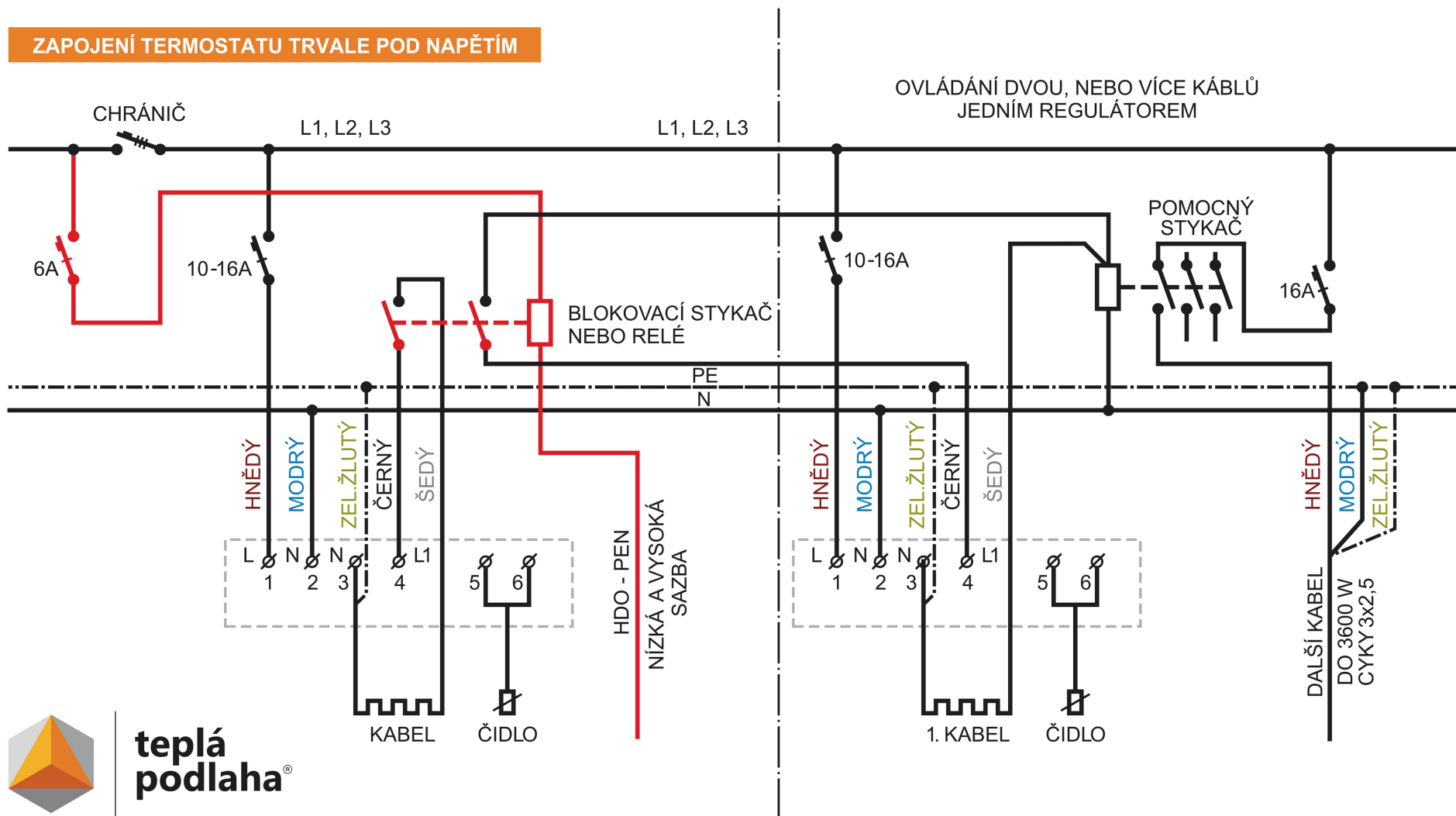


ZAPOJENÍ TERMOSTATU TRVALE POD NAPĚTÍM



teplá
podlaha®

Instalační krabice pro termostaty KU68 - **hloubka 7 cm.**

Od termostatu do podlahy vést **2 prázdné trubky** (husí krky). Minimální vnitřní průměr je 20 mm. Jedna je pro snímač termostatu a druhá pro přívod topného kabelu.